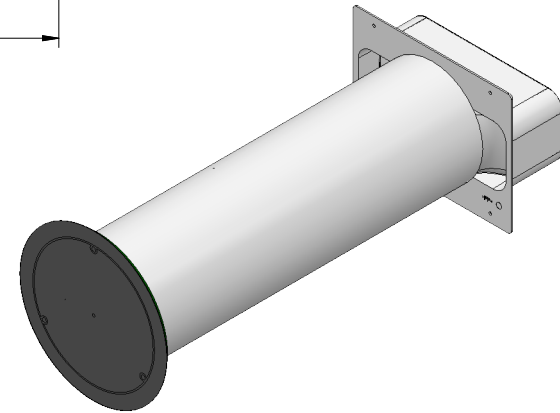
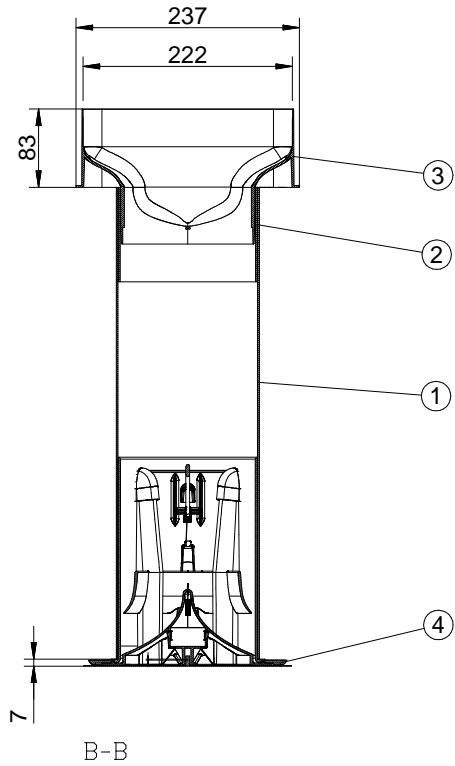


A-A



Pos.	Ansicht	Anz.	Benennung	Artikel Nr.	Werkstoff
1		1	Rundrohr 150 L500	4043009	PVC
2		1	Rundrohr 150 L100	4040030	PVC
3		1	Maueranschlussstutzen rund eckig ohne RSK	4043045	PP
4		1	Flow Star Technischeinheit	4040034	PS
Kundenzeichnung		Maße in mm Dimensions in millimeters		Weitergabe und Vervielfältigung, sowie Verwertung und Mittelung dieser Zeichnung ist nicht gestattet, soweit nicht ausdrücklich erlaubt. Alle Rechte vorbehalten!	
		Datum Date		Maßstab Scale	
		Name Name		Menge Quantity	
		Benennung/Designation		Rohstoff/Raw material	
		30.08.23		-	
		BB		Compair Flow 150	
				Flow Star GTS 150 F Mauerkasten	
				Sachnummer/Part-No.	
				4043041	
Ausg. Issue		Datum Date		Name Name	
Änderung Modification					



Naber GmbH  
Einschleierstr. 24  
48529 Nordhorn  
0049-(0)5921-704-0